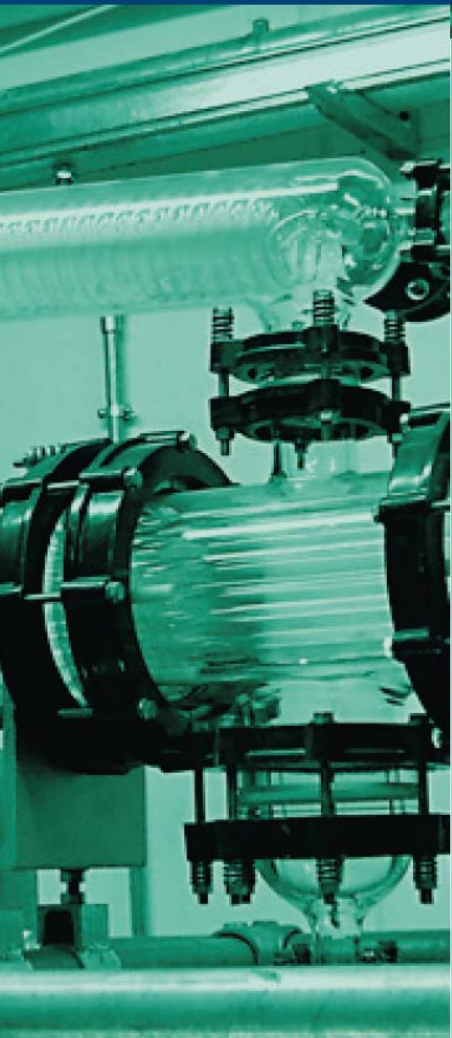


2014



STEROGLASS[®]



CATALOGO SPARE PARTS

PROCESS DIVISION

STEROGLASS[®]

STEROGLASS S.r.l.
Strada Romano di Sopra 2/C, 06132
San Martino in Campo (PG), Italia
Tel. +3907560909-1 fax. +390756090950
e-mail. info@steroglass.it

PROCESS DIVISION

Capitolo 1

RECIPIENTE

- CILINDRICO
- PALLONE
- PALLONE CON + DI 5 COLLI
- BOTTIGILIONE (colaggio e raccolta)

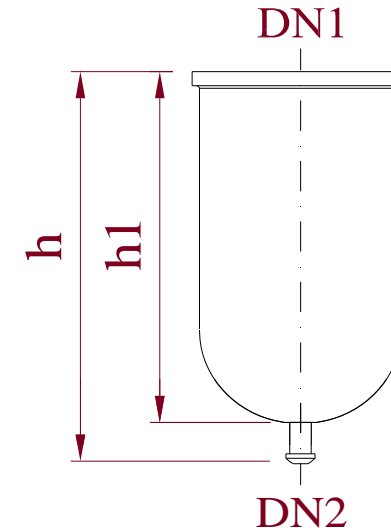
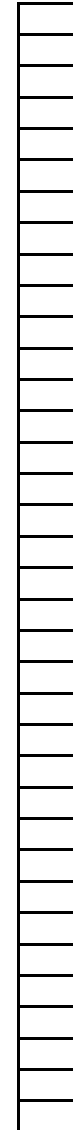


131104

Recipiente in vetro borosilicato 3.3 senza scarico, con scarico e con scarico tipo VB

RECIPIENTE V CIL DNXXX C/S DNXXP XXXI

codice	Capacità litri	DN	DN1 scarico	h mm	h1 mm	graduazione	plastificato
SQEG066694	3	150P	15M	350	300	0,5	
SQEG029905	5	200P	25M	350	290	----	----
SQEG029888	5	200P	25M	350	290	0,25	
SQEG029906	10	200P	25M	550	490	----	----
SQEG029889	10	200P	25M	550	490	0,25	
KC5710	10	200P	25P	550	490	----	----
SQEG043077	10	200P	40P	550		----	----
SQEG065304	10	200P	50VB	645	490	----	----
KC6430	20	300P	25M	210	450	----	
KC5649	20	300P	25M	510	450	0,5?	
SQEG029881	20	300P	50M	590	440	----	----
SQEG059511	30	300P	---	?	590	----	----
SQEG029907	30	300P	25M	650	590	----	----
SQEG029890	30	300P	25M	650	590	0,5	
SQEG047448	30	300P	40P	650	575	----	----
SQEG059384	30?	300P	40P	710	580	----	----
SQEG064281	30	300P	50VB	750	590	----	----
SQEG019336	50	300P	25M	900	840	----	----
SQEG067265	50	300P	50P	1000	840		
SQEG056595	50?	300P	50M	----	900	----	----
SQEG065922	50	300P	50VB	1000	840	----	----
SQEG058645	50	400P	50P	690	610	----	----
SQEG029908	100	400P	25M	1000	940	----	----
KC8190	100	400P	40?	----	----	----	----
KC11498	100	400P	50VB	1100	940	----	----
KC5634	100	450P	25P	----	----	----	----
SQEG029909	150	400P	25M	1400	1340	----	----
SQEG029910	200	450P	25M	1500	1440	----	----
SQFY056339	200	450P	25M	----	----	----	----
KC6740	200	450P	50M	1500	1440	----	----
KC5747	200	450P	80P	1530	1450	----	----
SHEG019339	400	600P	50M	1625	1540	----	----
SHEG029914	----	----	----	----	?	----	----





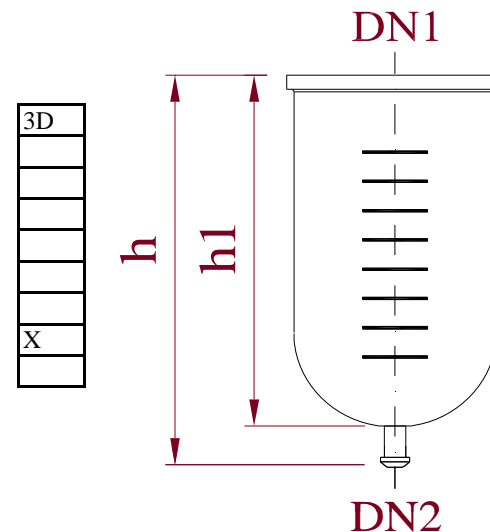
Recipiente: CILINDRO (flangia tipo Schott)

131104

Recipiente in vetro borosilicato 3.3 senza scarico, con scarico e con scarico tipo VB

RECIPIENTE V CIL DNXXX GRAD C/SXXP XXXIt
RECIPIENTE CIL DNXXX/XXP GRAD/PLASTXXXIt

codice	Capacità litri	DN1	DN2 scarico	h mm	h1 mm	graduazione	plastificato
SQEG066425	5	300P	25M	900	840	0,5	si
SQEG066231	30	300P	25M	650	590	0,5	si
SQEG029891	50	300P	25M	900	840	0,5	
SQEG029892	100	400P	25M	1000	940	0,5	
SQEG066426	100	400P	25M	1000	940	0,5	si
SQEG029893	150	400P	25M	1400	1340	0,5	
SQEG029894	200	450P	25M	1500	1440	5	
SQEG066427	200	450P	25M	1400	1340	0,5	si



Recipiente: CILINDRO flangia attacco rapido

131104

Recipiente in vetro borosilicato 3.3 con scarico

RECIPIENTE V CIL DNXXX/R C/SXXP XXXIt
RECIPIENTE CIL DNXXX/R GRAD/PLASTXXXIt

codice	Capacità litri	DN1	DN2 scarico	h mm	h1 mm	graduazione	plastificato
SQEG068403	3	100	25P	363	303	---	---



Recipiente: CILINDRO INCAMICIATO

131009

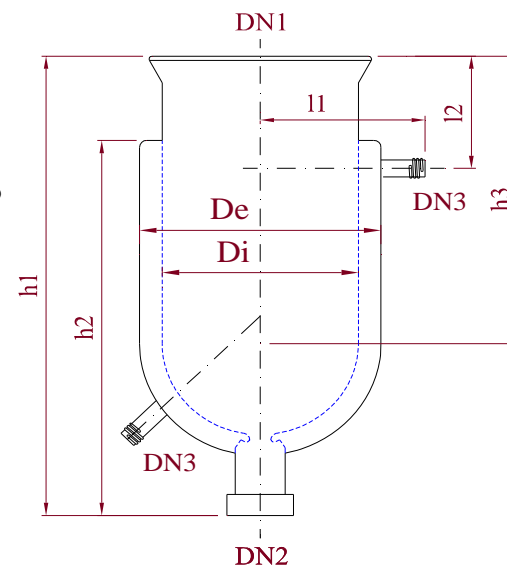
Recipiente cilindrico in vetro borosilicato 3.3 incamiciato (anche graduato) con scarico Torion.

Flangia attacco rapido. Attacco camicia con flangia o filetto.

RECIPIENTE V INC GRAD DNXXXR C/TORION XXI

Con Flangia attacco rapido e scarico TORION

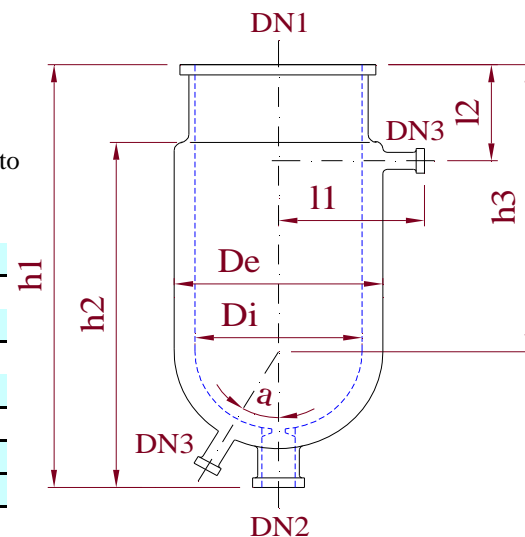
codice	Capacità litri	DN1 attacco rap	DN2 Torion	DN3 attacchi	h1 mm	h2 mm	h3 mm	l1 mm	l2 mm	nclinazione gradi	De mm	Di mm	graduato
SQEG067005	1	120	torion 14	GL18			115	110	80	45	160	120	---
SQEG063573	2	120	25	GL14	330	270	205	110	80	45	160	120	---
SQEG052540	3	120	25	PG10	455	395	325	110	80	45	160	120	---
SQEG066816	10	150	25	GL14	570	450	395	150	150	30	250	200	0,5
SQEG067525	10	200	25	15/M	540	440	370	180			250	200	



RECIPIENTE V INC GRAD DNXXX C/SXXXX 10t

Con flange industriale

codice	Capacità litri	DN1	DN2 scarico	DN3 attacchi	h1 mm	h2 mm	h3 mm	l1 mm	l2 mm	nclinazione gradi	De mm	Di mm	graduato
SQHL038992	3	150P	40P	15P	400	317	227	155	105	45	215	150	---
KC8866	5	150	40	15	420	324	240	175	130	30	250	200	---
KC8867	5	200	40	15	385	285	210	175	125	30	250	200	---
SQEG066064	10	200	40	15	545	445	370	175	125	30	250	200	---
SQEG065149	10	200P	50VB	15P	615	515	370	175	125	30	250	200	---
SQEG064794	15	300	50	25	570	450	275	255	160	30	365	300	---
SQEG065663	20	300	50	25	610	500	315	255	160	30	365	300	---
SQEG044905	20	300	50P	25P	700								
SQEG064616	25	300P	50VBP	25P	710	590	420	255	160	30	365	300	---
SQEG066063	30	300	50	25	780	660	485	255	160	30	365	300	---





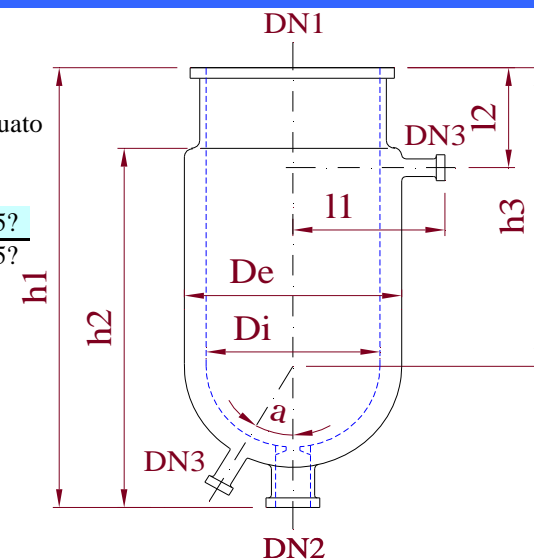
Recipiente: CILINDRO INCAMICIATO

131009

RECIPIENTE V INC GRAD DN150 C/TORION10lt

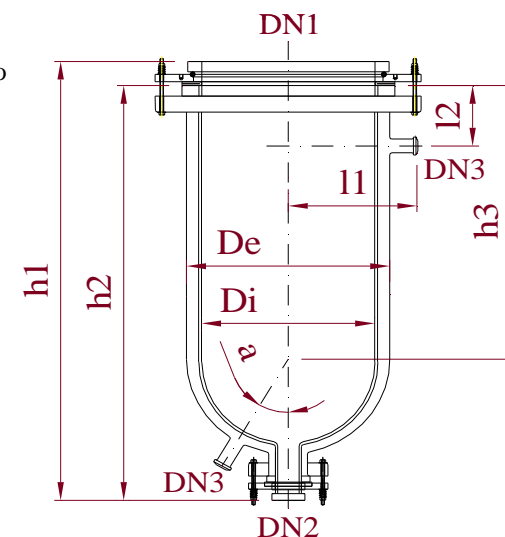
Flangia industriale scarico Torion

codice	Capacità litri	DN1	DN2 scarico	DN3 attacchi	h1 mm	h2 mm	h3 mm	l1 mm	l2 mm	nclinazione gradi	De	Di	graduato
SQEG065369	5	200P	25PxT	15M	380	280	210	175	125	30	250	200	0,5?
SQEG065365	10	200P	25PxT	15M	540	440	370	175	125	30	250	200	0,5?



Smontabili

codice	Capacità litri	DN1	DN2 scarico	DN3 attacchi	h1 mm	h2 mm	h3 mm	l1 mm	l2 mm	nclinazione gradi	De	Di	graduato
SQEG062336	50	400P	50P	25M	755	695	340	300	180	30	465	400	---
SQEG062749	50	300P	50P	25M	980	930	625	255	184	30	415	300	---
SQEG062291	100	400P	50P	25M	1090	1030	630	300	180	30	465	400	---





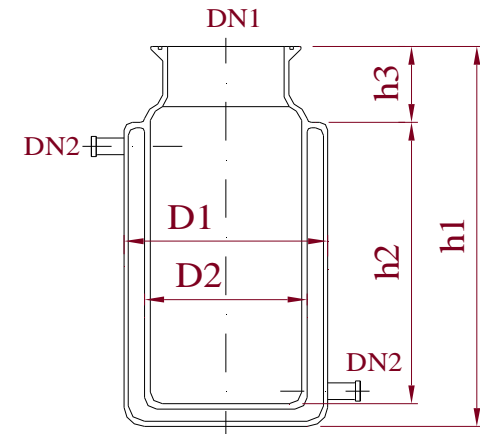
Recipiente : CILINDRO INCAMICIATO FONDO PIATTO

121204

Recipiente incamiciato in vetro borosilicato 3.3 con fondo piatto (anche graduato)

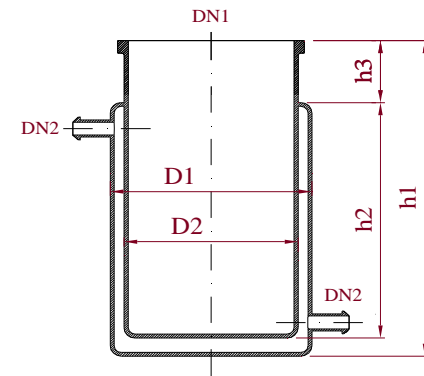
Con Flangia attacco rapido

codice	Capacità litri	DN1	DN2 attacchi	h1 mm	h2 mm	h3 mm	inclinazione gradi	De	Di	graduato
SQEG064155	0.5	100	15P	160	85	60	0	130	100	---
SQEG064153	1	100	15P	215	140	60	0	130	100	---
SQEG067603	5	150	15P	315	185	100	0	250	200	---
SQEG067602	10	150	15P	500	370	100	0	250	200	---
SQEG058166	10	150	PG12	480	350	100	0	250	200	---



Con flange industriale

codice	Capacità litri	DN	DN2 attacchi	h1 mm	h2 mm	h3 mm	inclinazione gradi	De	Di	graduato
SQEG057517	30?	300P	25M	610	455	120	0	365	?	---
SQEG059694	40	300P	PG16	705	590	90	0	365	315?	---



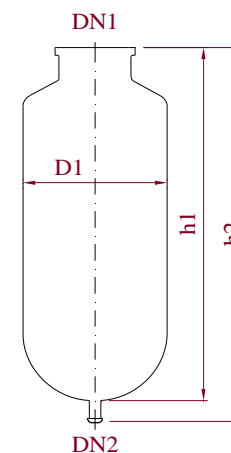


Recipiente : CILINDRO RIDOTTO

130121

Recipiente in vetro borosilicato 3.3 con fondo tondo anche incamiciato

codice	Capacità litri	DN1	DN2	h1 mm	h2 mm	D1 mm	graduato
SHEG029879	50	150	25/M	1000	940	315	---
SHEG019330	100	200	25/M	1150	1090	420	---
SHEG054706	200	200	25/M	1625	1565	470	---
SHEG029880	300	200	50/M	1500	1412	625	---
SQEG029882	50	150	25/M	1000	940	315	---
SQEG029884	100	200	25/M	1150	1090	420	---
SQEG056591	200	200	25/M	1625	1565	470	---
SQEG029887	300	200	50/M	1500	1412	625	---

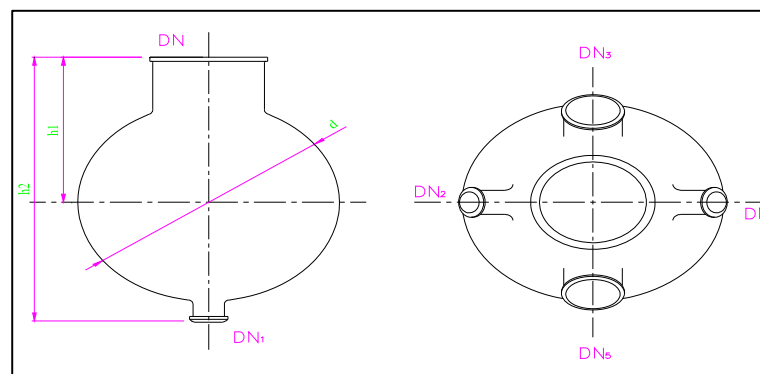


131008

Pallone vetro borosilicato 3.3 con o senza scarico

Borosilicate glass 3.3 spherical vessel with bottom discharge.

**PALLONE XXlt S/SC DNXXX/XX/XX/XXX
DNXXX (h3 XX/P inc45°) (h6 XXX/P inc45°)**



codice	Capacità litri	DN centrale	DN1 scarico	DN2 h3	DN3 h9	DN4 h6	DN5 h12	d mm	h1 mm	h2 mm	graduato
SXEG041624	5	100P	---	---	---	---	---	220	300	---	
SQEG067382	5	100P	15M	50P	---	---	---	220	300		
KC6852	5	80	---	25M	---	---	---	223	?	300	
KC2513	5	50M	15M	15M	15M	---	---	?	?	?	
KC6785	5	100	15M	---	---	---	---	?	?	?	
KC7827	5	100	15M	15M	---	---	---	?	?	?	
SXEG041625	10	100P	---	---	---	---	---	280	390	---	
SQEG067583	10	100P	25/M	---	---	---	---	280	450		2 litri
SQEG067388	10	150P	15/M	50/P	---	---	---				
SQEG058184	10	50	---	25P	---	25P	---	280	250	?	
SQEG034910	10	80	15M	---	---	---	---	280	250	450	
SQEG016051	10	100	25M	---	---	---	---	280	250	450	
KC3467	10	100	25M	15M	---	---	---	280	250	450	
SXEG041626	20	100P	---	---	---	---	---	350	475	---	
SQEG016067	20	100	---	25M	---	100P	---	?	?	?	
SQSO047915	20	100	---	25M	25M	---	50M	?	?	?	
SQEG062394	20	100	---	25M	25M	50M	50P	350	300	?	
SQEG057853	20	100	---	50M	100P	---	100P	350	300	?	
SQEG047646	20	100	---	25M	50M	100M	50M	350	300	?	
SQEG065813	20	100	---	25M	80P	50P	50P	350	300	?	
SQEG065813	20	100P	---	25M	80P	50M	50M	?	?	?	
KC6854	20	100	---	50M	80P	50M	---	?	?	475	



Recipiente: PALLONE

131008

codice	Capacità litri	DN centrale	DN1 scarico	DN2 h3	DN3 h9	DN4 h6	DN5 h12	d mm	h1 mm	h2 mm	graduato
SQEG060982	20	100	25M	---	---	---	---	350	300	550	
SQEG016057	20	100	25M	---	---	---	---	350	300	550	5 litri
SQEG028921	20	100	25M	25M	---	---	50M	350	300	550	
SQEG037912	20	100	32VB	25M	---	100P	---	350	---	625	
SQEG042929	20	100	50M	25?	50?	100?	50?	?	?	?	
SQEG058361	20	100	40P	25P	---	---	50P	?	?	?	
SQEG065667	20	100	40VB	25M	---	80P	80M	350	475	550	
SQEG068762	20	100	40VB	25M	50M	80P	80M	350	475	550	
SQEG034905	20	100	50M	50M	50M	---	---	?	?	?	
SQEG042929	20	100	50M	25M	50M	100P	50M	350	300	550	
SQEG038418	20	100	50P	25M	50M	100P	50M	350	300	550	
SQEG061322	20	100	50VB	25M	25M	50P	50P	?	?	?	
SQEG044345	20	100	50VB	50M	50M	100P	50M	350	300	615	
KC4267	20	100	50VB	50M	50M	50M	50P	350	475	584	
SQEG047170	20	150	---	50M	---	---	---	?	?	475	
SQEG035748	20	150	25M	50M	---	---	---	?	?	475	
SXEG041627	50	200P	---	---	---	---	---	490	640	---	
SQEG058183	50	200P	---	25P	50P	100P	---	490	400	?	
KC3451	50	200P	---	50M	50M	100M	100P	?	?	645	
SQEG064848	50	200P	---	50?	50?	150?	100?	?	?	?	
SQEG029068	50	200P	25M	---	---	---	---	490	400	700	
SQEG028922	50	200P	25M	50M	---	---	80M	490	400	700	
KC13910	50	200P	50P	---	---	---	---	490	---	640	
SQEG059430	50	200P	50M	25M	50M	100P	25M	?	?	?	
SQEG037075	50	200P	50M	25M	50M	100P	50M	?	?	?	
SQEG066504	50	200P	50VB	50M	50M	50M	150P	?	?	?	
SQEG062863	50	200P	80P	150P	100F	---	---	490	?	788	
SXEG041628	100	200P	---	---	---	---	---	610	735	---	
KC13909	100	200P	---	25M	50M	150M	---	610	450	735	
SQEG058187	100	200P	---	25M	150M	150P	---	610	450	825	
SQEG029058	100	200P	25M	---	---	---	---	610	450	825	
SQEG039290	100	200P	25M	25M	50M	100M	100M	610	450	825	
SQEG043236	100	200P	25M	50M	---	---	80M	610	?	?	
SQEG045923	100	200P	25M	100F	---	---	---	610	?	860	
KC6046	100	200P	40P	25M	25M	---	---	610	430	805	



Recipiente: PALLONE

131008

codice	Capacità litri	DN centrale	DN1 scarico	DN2 h3	DN3 h9	DN4 h6	DN5 h12	d mm	h1 mm	h2 mm	graduato
SQEG062401	100	200P	40M	25P	40P	---	---	610	430	805	
KC3496	100	200P	50P	150P	---	---	---	610	?	898	
SQEG066505	100	200P	50VB	50M	50M	50M	150P	610	?	?	
KC6853	100	200P	80P	25M	100M	150P	50P	610	?	905	
SQEG044341	100	200P	80VB	50M	50M	80M	---	610	?	885	
KC6855	100	200P	80P	50M	50M	100M	150P	610	?	?	
KC3296	100	200P	80VB	25M	150P	150M	50M	610	?	?	
SQEG034598	100	300	25M	50M	---	---	80M	610	?	825	
SXEG041629	200	300P	---	---	---	---	---	750	890	---	
SQEG047349	200	300	---	40P	---	100P	---	750	550	925	
KC2984	200	300	---	40P	---	---	100P	750	550	925	
SQEG029064	200	300	25M	---	---	---	---	750	515	1000	
KC2930	200	300	50P	---	---	---	---	750	?	1000	
KC3922	200	300	50VB	50M	50M	100M	100P	750	?	?	
KC2251	200	300	50VB	200P	---	---	---	?	550	1075	
SQEG060740	200	300	50VB	50M	150M	50M	100P	?	?	1075	
SQEG043286	200	300	50VB	50P	100P	50P	150P	?	?	?	
SQEG061304	200	300	80VB	50M	50M	150P	100M	?	?	?	

Graduati

SQEG065701	50	200	40M	25P	25P	---	---				0.5?
------------	----	-----	-----	-----	-----	-----	-----	--	--	--	------



Recipiente : BOTTIGLIONI DI CARICO SCARICO O TRASFERIMENTO

131008

Pallone vetro borosilicato 3.3 con o senza scarico

Recipiente graduato in vetro borosilicato 3.3 con scarico, usato prevalentemente per il collaggio e la raccolta

codice	Capacità litri	DN1 centrale	DN2 scarico	DN3 h3	DN4 h9	h1 mm	h2 mm	De	graduato litri
SQEG065419	2	25P	15M	---	---	310	270	136	
15331	5	40P	25M			375		185	
SQEG062846	5	50P	25M	---	---	375	---	185	1
SQEG068767	10	50M	25M	15M	---	480	345	240	1
SQEG062845	10	50P	25M	---	---	500	---	250	1
SQEG064163	10	50M	15M	25M	25M	450	345	240	-
SQEG067378	20	50P	25M			540		310	2
SQEG065436	25	50P	25M	---	---	625	---	270	2
KC2546	25	25M	25/M	15/M	15/M	540		315	1
SQEG064851	25	50M	25M	15M	15M	580	520	315	1
SQEG064946	50	100P	25M	50M	---	695		?	
SQEG066689	50	50P	25M	---	---	?	---	?	5(?)

TERMINALE

- TAPPO
- RIDUZIONE
- CALOTTA
- CALOTTA TERMINALE
- CALOTTA FALT

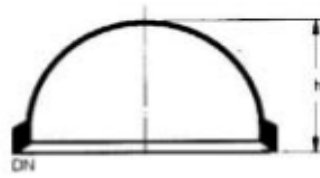




Terminali : TAPPI

130307

codice	DN1	h mm
SQSO006232	25M	60

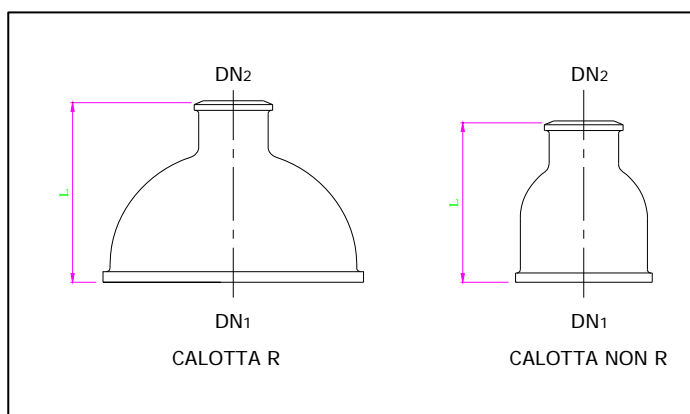




Terminali : RIDUZIONE CONCETRICA

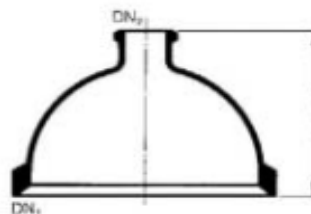
131002

Riduzione in vetro borosilicato



codice	DN1	DN2	L1 mm
SQSO066664	25F	15P	100
SQSO019654	50F	25M	100
SQSO068760	50F	25F	
SQSO030223	40F	15M	100
SXSO066665	40P	25P	100
SQSO038417	100P	50P	150
SQSO019635	150P	50M	200
SQSO060911	200P	25M	
SQSO068800	200P	25M	
SQSO030179	200P	50M	175
SQSO019642	200P	80M	200
SQDI026560	300P	100M	225

plastificata

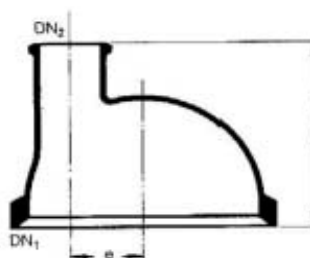


si



Terminali : RIDUZIONE ECCENTRICA

SQSO068760	50F	25P	100
------------	-----	-----	-----





Terminali : CALOTTE FINO A 5 COLLI

131016
Calotta in

CALOTTA_V_DNXXX/XXXF/XXF/XXXF/XXXF
[DN300/XXF (h3_xx_inc_45°)_(h9_xx_inc_45°)_(h6_xx_inc_45°)_(h12_xx_dritto)]

codice	DN	DN1 centrale	DN2 h3	DN3 h9	DN4 h6	DN5 h12	h mm	h1 mm	d mm	plastificata
SQEG032410	100P	50M	15P	19P	---	---	150	115	90	
SQEG066663	150P	25M	15M	---	---	---	175	122	122	
SQEG026608	150P	25M	15M	15M	---	---	175	122	122	
SQEG039007	150P	25M	15M dritto	50M	25M dritto	50P	?	?	?	
SQEG026608	150P	50M	25P	25P	---	---	175	122	122	
KC1616	200P	25M	25M	50P	25M dritto	50M	?	?	?	
KC8770	200P	25P	25M	25M	40P	40M				
SQEG065366	200P	25P	25P dritto	25M	50M	50P				
SQEG066897	200P	50M	15M	15M						
SQEG068798	200P	50M	15M	15M						si
SQEG026610	200P	50M	25P	50P	---	---	175	122	122	
SQDI026538	200P	50P	25M dritto	25M dritto	25M dritto	25M dritto	275	175	175	
KC6727	200P	50P	25M	40M	50P					
SQEG065150	200P	80P	25M	---	50P	50M	?	?	?	
KC1877	300P	---	25M dritto	25M dritto	25M dritto	25M dritto	200	200	---	
KC13811	300P	50M	15M	---	---	---	225	150	150	
SQEG067195	300P	50M	25M	---	---	---	225	172	172	
SQEG026611	300P	50M	25P	50P	---	---	225	172	172	
KC2239	300P	50P	25M	25M	25M	50P	225	172		
KC6927	300P	50P	25M	25M	50M	80P	?	?	?	
SQEG056911	300P	50P	50M	50M	100P	50M				
SQEG064795	300P	50P	40M dritto	40M dritto	80P	---	225	187		
SQEG067582	300P	50P	40M dritto	80P	50M	50M	225	185	185	
SQEG058676	300P	50P	25P dritto	25P dritto	---	---	225	200	125	
SQDI047243	300P	50P	50M	50M	80P	50M	225	200	250	
KC4264	300P	50P	50M	50M	80P	50M	225	200	187	
SQEG061305	300P	80P	25M	---	---	---	?	?	?	
SQEG065923	300P	50P	25M	80P	40M dritto	40M dritto	?	?	?	
SQDI026541	300P	80P	50	50	50	80	300	187	187	
SQDI061688	300P	100P	25P	25? dritto	---	---	?	?	?	
KC1706	300P	100P	25M	50P	---	50P	250	169	---	



Terminali : CALOTTE FINO A 5 COLLI

131016

Calotta in

SQEG061434	400P	50P	25P	25F	80F	---	?	?	?
SQEG062310	400P	50P	50M	50M	50M	100P	300	?	?
KC8052	400P	80P	25M	25M	25M	25M			
KC4119	400P	80P	50M	100P	50M	100M	300	265	225
SQEG026614	450P	50P	25P	25P	---	---	?	?	?
SQEG066351	450P	50P	25M	25M	50M	50P	325	250	---
SQDI026546	450P	50M dritto	25M dritto	25M dritto	50M dritto	50M dritto	336	286	
KC3497	450P	80P	25M	150P	---	---	?	?	?
SQDI026546	450P	50M	25M	25M	50M	50M			
KC3427	600P	200P	25M	150P	50M	50M	400	320	250



Terminali : CALOTTE FINO A 5 COLLI anche lab

130509

Calotte con attacchi da laboratorio

CALOTTA_V_DNXXX(R)/XXF/XXF/XXGL/XXSVL/XXF R va messo se con attacco rapido (senza le parentesi)
DN300/XXF (h3_xx_inc_45°)(h9_xx_inc_45°)(h6_xx_inc_45°)(h12_xx_dritto)

Con Flangia attacco rapido

codice	DN	DN1 centrale	DN2 h3	DN3 h9	DN4 h6	DN5 h12	h mm	h1 mm	d mm
SQEG067604	150	NSF29	NSF14	GL25	?	?	?	?	
SQEG067704	150	RDVF29/32	RDVF29/32	RDVF29/32	RDVF29/32	RDVF29/32			
KC14299	150								
SQEG067526	200	NSF29/32	NSF14/23	NSF29/32	NSF29/32	NSF29/32	126		



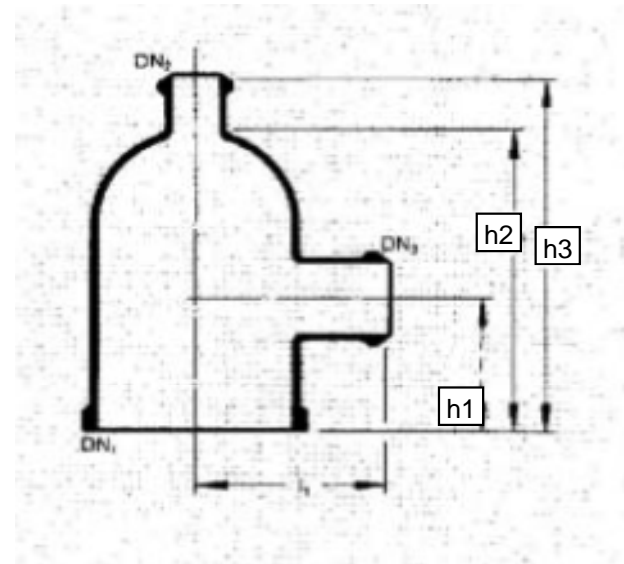
Terminali : CALOTTE TERMINALI (ABS)

131104

Calotte in vetro borosilicato 3.3

CALOTTA_TERM_DNXXXP/XXXM/XXXM

codice	DN1	DN2 Laterale	DN3	h1 mm	h2 mm	h3 mm	l mm
SQDI067377	100P	50M	50M				
SQDI006273	150P	50M	25M				
SQDI044306	150P	50M	50M				
SQEG064112	200P	50P	50M	150	340	400	175
SQDI026558	300P	50M	50M				
SQDI026575	450P	50M	80M				
SQDI026576	450P	80M	80M				





Terminali : CALOTTE FINO A 5 COLLI CONI

130312
Valvole

CALOTTA_V_DN150/NSF29 NSF14/29/14/29
[DN300/XXF (h3_NSFXXdritto)_ (h9_NSF_inc_5°)_ (h6_NSF_inc_45°)_ (h12_NSF_dritto)]

codice	DN	DN1 centrale	DN2 h3	DN3 h9	DN4 h6	DN5 h12	h mm
SQEG066870	150P	29/32	14/23	29/32 inc 5°	14/23	29/32	130

CALOTTA_V_DN150/NSF29 NSF14/29/14/29



Terminali : TAPPO CON ATTACCHI LATERALI

121109

Tappo con stacchi laterali

codice	DN	DN1 h3	DN2 h9	DN3 h6	DN4 h12	h mm	h1 mm	d mm
SQEG064850	200P	25M orizz	25M orizz			160	100	175

PROCESS DIVISION

Capitolo 3

AGITAZIONE

- MOTORI BRUSHLESS
- MOTORI IP
- MOTORE ATEX
- VARIATORE
- GIUNTO FLEX
- LANTERNA
- TENUTA MECCANICA
- ASTA
- PALA



Agitazione: PER PALLONI O CILINDRI CON ATTACCHI DIRETTI O FLESSIBILI

La composizione della descrizione commerciale per il sistema di agitazione si compone in base ad una delle seguenti possibilità di seguito riportate:

AGITAZIONE

ATSA
ATSA 25 RFLEX 0,18
ATSI 50 VFLEX 0,25 Kw XXX_XXX
ATSI 80 RDIR 0,37
AVSI VDIR
AHSA
AHSAT
AHSI
AHSIT
AGSA
AGSAT
AGSI
AGSIT
ASSA
ASSAT
ASSI
ASSIT

ATSA	ASTA in acciaio rivestita in PTFE con pala in PTFE ad ANCORA	RFLEX	Riduttore e giunto flessibile (INVERTER)
ATSAT	ASTA in acciaio rivestita in PTFE con TURBINA e pala ad ANCORA in PTFE	VFLEX	Variatore e giunto flessibile
ATSI	ASTA in acciaio rivestita in PTFE con pala in PTFE IMPELLER	RDIR	Riduttore con attacco diretto su asta (INVERTER)
ATSIT	ASTA in acciaio rivestita in PTFE con TURBINA e pala IMPELLER in PTFE	VDIR	Variatore con attacco diretto su asta
AVSI	ASTA e pala IMPELLER in VETRO		
AHSA	ASTA e pala ad ANCORA in HASTELLOY	M	Motore potenza: kW 0,12 0,18 0,25 0,37 0,55 0,75
AHSAT	ASTA con TURBINA e pala ad ANCORA in HASTELLOY	V	Variatore
AHSI	ASTA e pala IMPELLER in HASTELLOY	R	Riduttore
AHSIT	ASTA con TURBINA e pala IMPELLER in HASTELLOY	T	Tassello
AGSA	ASTA e pala ad ANCORA SMALTATA	GF	Giunto Flex
AGSAT	ASTA con TURBINA e pala ad ANCORA SMALTATA	GT	Gruppo Tenuta
AGSI	ASTA e pala IMPELLER SMALTATA	A	Asta
AGSIT	ASTA con TURBINA e pala IMPELLER SMALTATA	P	Pala
ASSA	ASTA e pala ad ANCORA in ACCIAIO 316L		
ASSAT	ASTA con TURBINA e pala ad ANCORA in ACCIAIO 316L		
ASSI	ASTA e pala IMPELLER in ACCIAIO 316L		
ASSIT	ASTA con TURBINA e pala IMPELLER in ACCIAIO 316L		

AGITAZIONE_XXXXX50_XXXXX_0,25KW_XXXX_XXX

Sistema di Agitazione STEROGLASS a FRUSTA su PALLONE con motovariatore

codice agitazione	descrizione						Pallone 20 litri	Riduzione							
SQAO003334	AGITAZIONE ATSA50 VFLEX 0,25kW 600x195						SQEG057853	100/50							
P	A	Tenuta	Disco	Lanterna	Cuscinetto	Flangia Silumin	Insero bachelite	M	V variat	R	Staffa motore	Distanziali n° 4	T solo con frusta	GF	
SQAO067337 ANCORA 200	SQAO067340 APD30L780	SQAO023237 TM50/26	SQJQ059208 TM50/26	SQAO012842 50/26	VAJQ054500	SQQI051421	GQQI035395	SQAO065322 0,25	SQAO065321	SQAO066772	VAJQ065847 CHC20	VAJQ065849	VAJQ065848 CHC20	SQAO011374 D8	

codice agitazione	descrizione						Cilindiroc DN300	Calotta							
SQAO058673	AGITAZIONE ATSI50 VFLEX 0,25kW 960x195						SQEG067265	SQEG05911							
P	A	Turbina	Tenuta	Disco	Lanterna	Cuscinetto	Flangia Silumin	Insero bachelite	M	V variat	R	Staffa motore	Distanziali n° 4	T solo con frusta	GF
SQAO067338 IMPELLER 200	SQAO067341 APD30L780	SQAO067339	SQAO023237 TM50/26	SQJQ059208 TM50/26	SQAO012842 50/26	VAJQ054500	SQQI051421	GQQI035395	SQAO065322 0,25	SQAO065321	SQAO066772	VAJQ065847 CHC20	VAJQ065849	VAJQ065848 CHC20	SQAO011374 D8

codice agitazione	descrizione						Pallone 50 litri	Riduzione							
SQAO038981	AGITAZIONE ATSA50 VFLEX 0,25kW 975x195						SQEG064848	200/50							
P	A	Tenuta	Disco	Lanterna	Cuscinetto	Flangia Silumin	Insero bachelite	M	V variat	R	Staffa motore	Distanziali n° 4	T solo con frusta	GF	
SQAO067412 ANCORA 195	SQAO066518 APD30L975	SQAO023237 TM50/26	SQJQ059208 TM50/26	SQAO012842 50/26	VAJQ054500	SQQI051421	GQQI035395	SQAO065322 0,25	SQAO065321	SQAO066772	VAJQ065847 CHC20	VAJQ065849	VAJQ065848 CHC20	SQAO011374 D8	

codice agitazione	descrizione						Pallone 50 litri	Riduzione							
SQAO003337	AGITAZIONE ATSA50 VFLEX 0,25kW 860x195						SQEG064848	200/50							
P	A	Tenuta	Disco	Lanterna	Cuscinetto	Flangia Silumin	Insero bachelite	M	V variat	R	Staffa motore	Distanziali n° 4	T solo con frusta	GF	
SQAO067412 ANCORA 195	SQAO067371 APD30L1040	SQAO023237 TM50/26	SQJQ059208 TM50/26	SQAO012842 50/26	VAJQ054500	SQQI051421	GQQI035395	SQAO065322 0,25	SQAO065321	SQAO066772	VAJQ065847 CHC20	VAJQ065849	VAJQ065848 CHC20	SQAO011374 D8	

codice agitazione		descrizione													
SQA0032992		AGITAZIONE ATSIT50 VFLEX 0,25kW 840x200													
P	A	Turbina	Tenuta	Disco	Lanterna	Cuscinetto	Flangia Silumin	Inserito bachelite	M	V variat	R	Staffa motore	Distanziali n° 4	T solo con frusta	GF
SQA0067338 IMPELLER 200	SQA0067371 APD30L1040	SQA0067339	SQA0023237 TM50/26	SQJQ059208 TM50/26	SQA0012842 50/26	VAJQ054500	SQQI051421	GQQI035395	SQA0065322 0,25	SQA0065321	SQA0066772	VAJQ065847 CHC20	VAJQ065849	VAJQ065848 CHC20	SQA0011374 D8

codice agitazione		descrizione													
SU RICHIESTA		AGITAZIONE ATSA50 VFLEX 0,25kW 840x400													
P	A	Tenuta	Disco	Lanterna	Cuscinetto	Flangia Silumin	Inserito bachelite	M	V variat	R	Staffa motore	Distanziali n° 4	T solo con frusta	GF	
SQA0067372 ANCORA 400	SQA0067371 APD30L1040	SQA0023237 TM50/26	SQJQ059208 TM50/26	SQA0012842 50/26	VAJQ054500	SQQI051421	GQQI035395	SQA0065322 0,25	SQA0065321	SQA0066772	VAJQ065847 CHC20	VAJQ065849	VAJQ065848 CHC20	SQA0011374 D8	

Sistema di Agitazione a MANDRINO su CILINDRO

codice agitazione		descrizione								Utilizzato su
SQA0067584		AGITAZIONE ATSA50 x MOTORE MAND. 645x195								
P	A	Tenuta	Disco	Lanterna	Cuscinetto	Flangia Silumin	Inserito bachelite			
SQA0067412 ANCORA 195	SQA0067585 ACC/PTFE30X885	SQA0023237 TM50/26	SQJQ059208 TM50/26	SQA0012842 50/26	VAJQ054500	SQQI051421	GQQI035395		SQHK067422 Dissolutore 20lt	

KC sqhl063562	2 Torion	SQEG063573 5 colli	SQEG063575	VAJQ006917	IKAI063579	SQA0023236	SQJQ062719	SQA0028414	SQA0064481
------------------	-------------	-----------------------	------------	------------	------------	------------	------------	------------	------------

VAJQ068015 AGITAZIONE PROTEZIONE PLEX. LANT.50/26

CATALOGO

PROCESS DIVISION

Capitolo 4

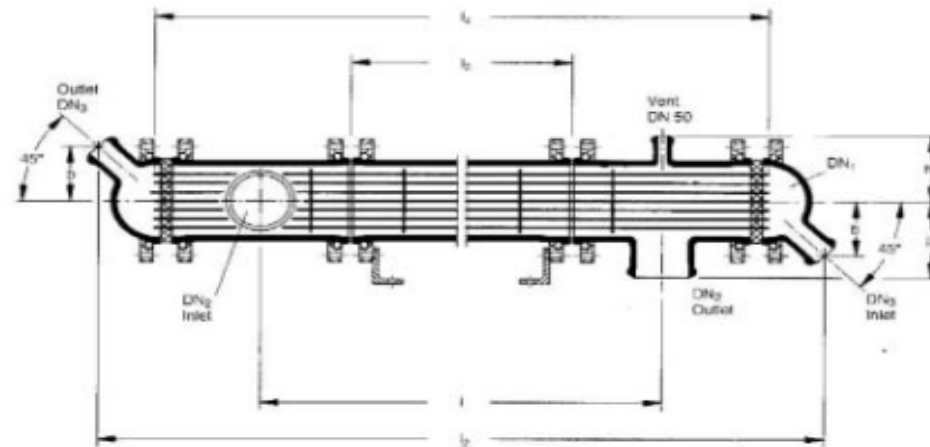
SCAMBIATORI

- SERPENTINA

- FASCIO TUBIERO



121113
Scambiatore



SCAMBIATORE F/T X,Xmq DNXXX 1P V/V/V

codice	m _q	DN1	DN2	L	L1	h	DN3	L2	b	L3	L4
				mm	mm	mm		mm	mm	mm	mm
SQQE030587	2,5	150	100	1100	150	150	50	1710	105	800	1480
SQQE030588	3,2	150	100	1600	150	150	50	2210	105	1300	1980
SQQE030593	5	200	150	1500	225	175	80	2270	135	1100	1980
KC8365	10	200	150	3000	225	175	80	3770	135	2600	3480
SQQE020228	12,5	300	200	1300	275	225	100	2305	180	700	1980
KC8366	16	300	200	1800	275	225	100	2805	180	1200	2480
SQEE030602	25	300	200	2800	275	225	100	3805	180	2200	3480

SCAMBIATORE F/T X,Xmq DNXXX 1P V/V/A

codice	m _q	DN1	DN2	L	L1	h	DN3	L2	b	L3	L4
				mm	mm	mm		mm	mm	mm	mm
SQQE030589	4	150	100	2100	150	150	50	2710	105	1800	2480
SQQE030594	6,3	200	150	2000	225	175	80	2770	135	1600	2480
SQQE030595	8	200	150	2500	225	175	80	3270	135	2100	2980
SQQE030596	10	200	150	3000	225	175	80	3770	135	2600	3480
SQQE020228	12,5	300	200	1300	275	225	100	2305	180	700	1980
SQQE030600	16	300	200	1800	275	225	100	2805	180	1200	2480
SQQE030601	20	300	200	2300	275	225	100	3305	180	1700	2980
SQQE030602	25	300	200	2800	275	225	100	3305	180	2200	3480



Scambiatore : FASCIO TUBIERO

Scambiatore

SCAMBIATORE F/T X,Xmq DNXXX 1P V/Sic/A

codice	mq	DN1	DN2	L mm	L1 mm	h mm	DN3	L2 mm	b mm	L3 mm	L4 mm
SQQE044454	6,3	200	150	2000	225	175	80	3270	135	2100	2980
SQQE044455	8	200	150	2500	225	175	80	3770	135	2600	3480

Scambiatore

SCAMBIATORE F/T X,Xmq DNXXX 3P V/V/V

codice	mq	DN1	DN2	L mm	L1 mm	h mm	DN3	L2 mm	b mm	L3 mm	L4 mm
SQQE044432	2,5	150	100	1100	150	150	50	1710	105	800	1480
SQQE044435	3,2	150	100	1600	150	150	50	2210	105	1300	1980
SQQE044436	4	150	100	2100	150	150	50	2710	105	1800	2480
SQQE044437	5	150	100	2600	150	150	50	3210	105	2300	2980
SQQE044438	5	200	150	1500	225	175	80	2270	135	1100	1980
SQQE044439	6,3	200	150	2000	225	175	80	2770	135	1600	2480
SQQE044440	8	200	150	2500	225	175	80	3270	135	2100	2980
SQQE044429	10	200	150	3000	225	175	80	3770	135	2600	3480

Scambiatore

SCAMBIATORE F/T X,Xmq DNXXX 3P V/V/A

codice	mq	DN1	DN2	L mm	L1 mm	h mm	DN3	L2 mm	b mm	L3 mm	L4 mm
SQQE044430	12,5	300	200	1300	275	225	100	2305	180	700	1980
SQQE044431	16	300	200	1800	275	225	100	2805	180	1200	2480
SQQE044433	20	300	200	2300	275	225	100	3305	180	1700	2980
SQQE044434	25	300	200	2800	275	225	100	3805	180	2200	3480



Scambiatore : FASCIO TUBIERO

Scambiatore

SCAMBIATORE F/T X,Xmq DNXXX 3P V/Sic/A

codice	mq	DN1	DN2	L mm	L1 mm	h mm	DN3	L2 mm	b mm	L3 mm	L4 mm
SQQE020230	6,3	200	150	2000	225	175	80	2770	135	1600	2480
SQQE030619	8	200	150	2500	225	175	80	3270	135	2100	2980
SQQE030623	10	200	150	3000	225	175	80	3770	135	2600	3480

	DN150	DN200	DN300
CROCIERA	SQQE027368	SQQE027369	SQQE027371
CALOTTA AISI304 FT/V/1P	VAJQ058629	VAJQ058630	VAJQ058631
CALOTTA AISI304 F/T 3P DN200 2'		VAJQ066762	
TRONCO CENTRALE	SQSO031711	SQSO031749	SQSO031792
TUBI INTERNI	SQQE031432 4x1,5x2480	SQQE031433 4X1,4X2980	SQQE031432 4x1,5x2480
PIASTRA TUB PTFE	TPJQ056793	TPJQ056788	TPJQ056792
O-RING KAFLON	VAJQ043733	VAJQ043733	VAJQ043733
BOCCOLA PTFE V P/METR	VAJQ005879	VAJQ005879	VAJQ005879
FLANGIA BACHELITE	GQQI035379	VAJQ058658	SQQI010949
PIEDE PER SCAMBIATORE	VAJQ016598	VAJQ016599	VAJQ016600
TARGHETTA ACCIAIO INOX	VAJQ034588	VAJQ034588	VAJQ034588



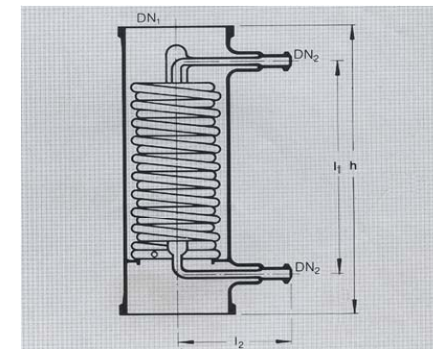
Scambiatore : SERPENTINO

121114

Scambiatore

REFRIGERANTE DN100/100 ATT.DN25 M/M H500 // SCAMBIATORE SERPENTINO 0,75mq DN150X600

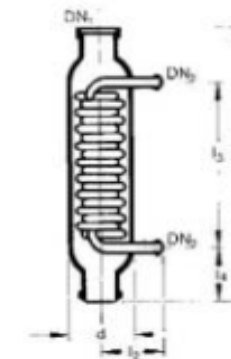
codice	mq	DN1	DN2	h mm	L1 mm	L2 mm
SXQE054760	0,3	100P	25M	500	310	125
SQQE030705	0,3?	100P	25M	500	350	105
SQQE030684	0,6	100P	15M	600	?	?
SQQE032984	0,75	150P	25M	600	405	130
SQQE030692	1	200P	25M	500	310	225
SXQE041640	0,75	150P	25M	600	?	?
SQQE030695	1,5	150P	25M	800	600	130
SQQE030696	1,5	200P	25M	575	385	225
SXQE041641	1,5	200P	25M	650	425	225
SQQE020254	2,5	200P	25M	700	475	225
SHQE030702	5	400P	?	700	?	?



Scambiatore

SCAMBIATORE SERPENTINO 0,6mq DN25X800

codice	mq	DN1	DN2	L1 mm	L2 mm
SXQE041637	0,3	25	15	550	310
SQQE064476	0,3	50	15	500	300
SQQE030687	0,6	25	15	800	575
SXEG056820	0,6	50	25	800	575





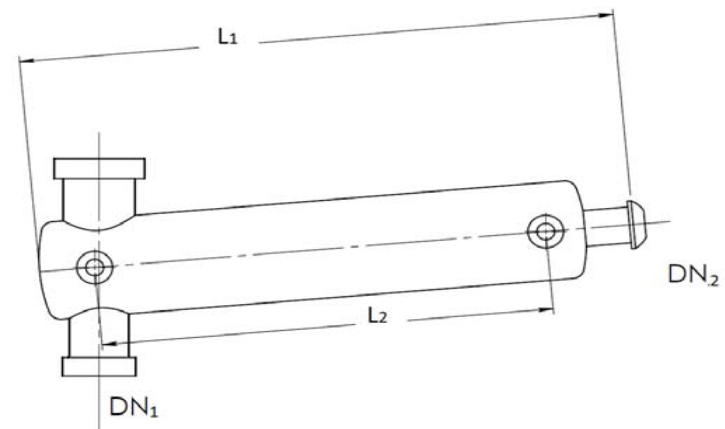
Scambiatore : SERPENTINO INCLINATO

121114

Scambiatore

SCAMBIATORE SER 0,2mq De85mm OBL 5°

codice	mq	DN1	DN2	L1 mm	L2 mm
SQQE065423	0,2	50	25M	480	390
SQQE064486	?	40F/50P	25M	520	390
SQQE065368	0,6	50	25M	723	575
SQQE065804	0,6	50	25M	750	575



PROCESS DIVISION

Capitolo 5

PIPING

Regole: 1 = Maschi, 2 Femmina, 3 = Piano utilizziamo le lettere.

- COLONNA
- CONVOGLIATORE
- CROCIERA
- CURVA
- GUAINA TERMOMETRICA
- PORTAGOMMA
- POZZETTO
- RACCORDO A "T"
- RIDUZIONE
- SIFONE
- SPIA VISIVA
- SPRUZZATORE
- TER RESISTENZA PT100 ADPE
- TESTA DI RIFLUSSO
- TUBO VETRO
- VALVOLA
- WID





Piping: ADATTATORI

131024

Adattatore in PTFE tra DN e TC

ADATTATORE PTFE DN40 SCHOTT/ TC 1½"

codice	DN1	TC
ITSO053328	25	1"
ITSO057831	40	1½"



Piping: COLONNA CON STACCO TERMOMETRICO

121206

Colonna in vetro borosilicato 3.3 Inlet pipe made in borosilicate glass 3.3

COLONNA V DNXXX Lu 1m C/STACCO DNXXM

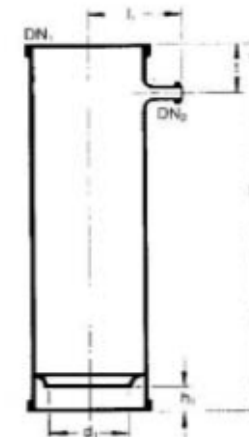
Lunghe 1 metro

codice	DN1 colonna	DN2 Stacco	DN3 appoggio griglia	h1 mm	h2 mm	h3 mm	l mm	capacità lt	carico su anello kg
SQDI027025	450	25M	300	1000	17	150	375	151	330

COLONNA V DNXXX Lu 1,5m C/STACCO DNXXM

Lunghe 1,5 metro

codice	DN1 colonna	DN2 Stacco	DN3 appoggio griglia	h1 mm	h2 mm	h3 mm	l mm	capacità lt	carico su anello kg
SQDI027026	450	25M	300	1500	17	150	300	225	330
SQDI027028	600	25M	420	1500	52	150	375	365	500





Piping: CONVOGLIATORE

131016

[EIN]

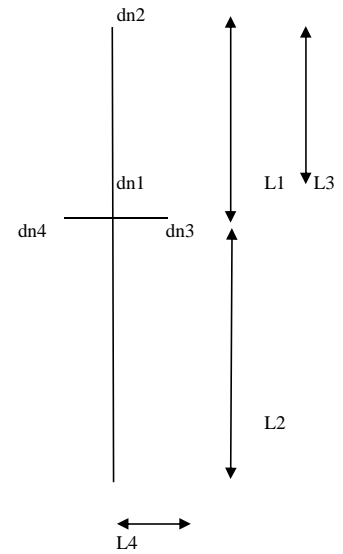
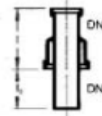
Convogliatore in vetro borosilicato 3.3 Inlet pipe made in borosilicate glass 3.3

CONVOGLIATORE V DNXXF/XXF/XXF/XXF LXXXmm

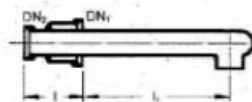
CONVOGLIATORE V DN15 F/F L50mm

CONVOGLIATORE V [EIN25/15/100/22]

CONVOGLIATORE DRIT DN25/P 15M 15/M 15/M



codice	DN1	DN2	DN3	DN4	L1 mm	L2 mm	L3 mm	L4 mm
SQDI064852	15F	15M	---	---	50	50	---	---
SQDI032416	25F	15F	---	---	100	100	---	---
SQDI027142	25F	15M	---	---	100	100	---	---
SQDI065629	25F	15M	15M	---	100	100	---	50
SQSO065420	25P	15M	15M	---	100	100	?	?
SQSO065421	25P	15M	15M	15M	100	100	?	50
SQSO064797	40F	15M	---	---	100	100	---	---
SQSO066688	40P	15M	---	---	100	100	---	---
SQDI064154	50F	15F	---	---	100	150	---	---
SQSO065447	50F	15M	15M	---	150	150	85	?
SQDI007773	50F	25F	---	---	100	100	---	---
SQDI058747	50F	25F	---	---	100	150	---	---
SQDI007772	50F	25M	---	---	100	100	---	---
SQSO065850	50P	15F	15M	15M	150	100	85	85
SQSO064867	50P	15M	15M	---	150	100	85	?
SQSO065418	50P	15M	15M	15M	150	100	85	85
SQSO066690	50P	25M	15M	15M	200	?	?	?
KC4664	50P	25M	25M	---	150	150	?	?
SQDI063187	50P	25M	25M	---	175	200	105	125
SQDI027170	50F	40F	---	---	100	---	---	---
KC6441	80F	50F	---	---	125	100	---	---
SQDI007774	80F	50M	---	---	125	100	---	---
SQSO066353	80P	25F	25F	---	180	200	100	100
KC3452	80P	25M	25M	parte finale storta	150	150	?	100
KC4519	80P	25M	25M	---	150	200	100	100
SQSO064705	80P	25M	25M	---	175	300	105	125
SQSO066354	80P	25M	25M	---	180	200	100	100
KC3031	100F	25M	50M	---	250	150	?	125
KC6442	100F	80F	---	---	150	100	---	---
SQDI027173	100F	80M	---	---	150	100	---	---
SQSO064727	100P	50P	---	---	125	350	---	---



CONVOGLIATORE V ORIZZONTALE DNXXF/XXF/XXF/XXF LXXXmm

codice	DN1	DN2	DN3	DN4	L1	L2	L3	L4
SQDI027172	100F	80P	---	---	150	130	---	---



Piping: CROCE

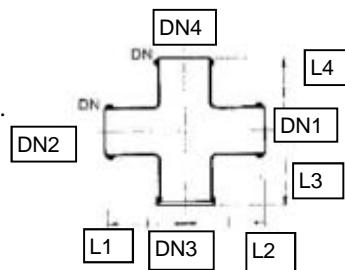
130412

Crociera in vetro borosilicato 3.3

CROCE V DNXXXP/XXXM/XXM

Il primo DN è il più grande e è riferito al DN 1 e DN2 e hanno la stessa flangia.

Poi va riportato il DN intermedio e in ultimo il DN più piccolo.



codice	DN1	DN2	DN3	DN4	L1 mm	L2 mm	L3 mm	L4 mm
SQSO027367	15M	15M	15F	15M				
SQSO027370	25M	25M	25F	25M				
SQSO027372	40M	40M	40F	40M				
SQSO051336	50M	50M	50F	50M				
SQSO027373	80M	80M	80F	80M				
SQSO038208	80F	80F	80M	80F				
SQSO027374	100M	100M	100F	100M				
SQSO066760	150P	150P	50M	50M	150	150	150	150
SQQE027368	150P	150P	100M	50M	150	150	150	150
SQSO066760	150P	150P	150M	150M				
SQSO027375	150M	150M	150F	150M				
SQSO066759	200P	200P	100M	50M	200	200	175	175
SQQE027369	200P	200P	150M	50M	150	150	200	200
SQQE027371	300P	300P	200M	50M	275	225	300	300

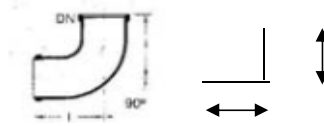


Piping: CURVA a 90° e 45°

131023

Crociera in vetro borosilicato 3.3

CURVA_V_90°_DNXXX X/X



L1 L2

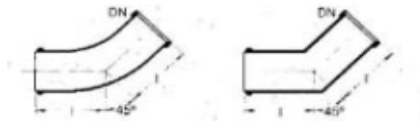
Curva a 90°

codice	DN1	DN2	L1 mm	Plastificata	
SQSO008299	15M	15F	50		x
SQFY064185	15M	15F	50	si	x
SQSO039264	15P	15P	50		x
KC2785	25M	25M			x
SQSO008302	25M	25F	100		x
SQSO055588	25M	25F	100	si	x
SQSO045299	25M	25P			x
SQSO036584	25F	25P	100		x
SQSO027480	25P	25P	100		x
SQSO008304	40M	40F	150	100	x
SQSO008305	50M	50F	150		x
SQSO047651	50F	50P	150		x
SQSO008306	80M	80F	200		x
SQSO58588	80F	80P	200		x
KC3716	80P	80P	200		x
SQSO008298	100M	100F	250		x
SQSO066359	100F	100P	250		x
SQSO027475	100P	100P	250		x
SQSO008300	150M	150F	250		x
SQSO027476	150P	150P			x
SQSO008301	200M	200F	300		x
SQFY056333	200M	200F	300	si	x
SQSO038204	200P	200F	300		x
SQSO008303	300M	300F	400		x

Curva a 45°

CURVA_V_45°_DNXXX X/X

codice	DN1	DN2	L1 mm	
SQSO008307	15M	15F	50	x
SQSO008308	25M	25F	75	x
KC1707	25F	25F	75	x
SQSO008309	40M	40F	100	x
SQSO008310	50M	50F	100	x
KC8068	50M	50P	100	x
SQSO027491	50P	50P	100	x
SQSO062420	50F	50P	100	x
SQSO008311	80M	80F	125	x
KC8069	80M	80P	125	x
KC7734	80P	80P	125	x
SQSO054642	80F	80M	125	
SQSO027493	100M	100F	175	x
SQSO055676	100F	100P	175	x
SQSO027484	100P	100P	175	x
KC4121	100F	100F	175	x
SXSO041832	150M	150F	200	x
SQSO008277	200M	200F	200	x
SQSO027487	200P	200P	200	x
SQSO027453	300M	300F	200	x





Piping: CURVA a 90° e 45° con stacco laterale

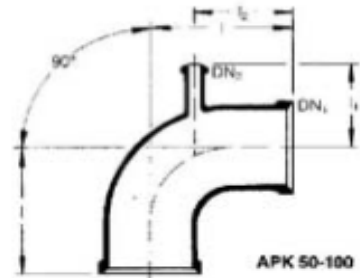
121120

Crociera in vetro borosilicato 3.3

CURVA V DNXX

Curva a 90°

codice	DN1	DN2	DN3	L1 mm	L2 mm
SQSO052669	25M	25F	GL18		
SQSO066804	80M	80F	25M	?	?



Curva a 45°

codice	DN1	DN2	DN3	L1 mm	L2 mm
SQSO066454	25M	25F	25M	?	?
SQSO063571	40M	40F	25P	?	?
SQSO065404	50M	50F	25M	?	?

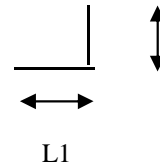


Piping: CURVA RIDOTTA

121120

Crociera in vetro borosilicato 3.3

CURVA V DNXX



Curva a 90°

codice	DN1	DN2	L1 mm
SQSO045992	25M	15F	
KC7424	40?	15?	
SQSO042825	50F	25M	?
KC6121	50F	25P	
SQSO060478	50P	25P	
KC12380	80F	50F	
SQSO058736	80P	50P	
SQSO046317	100?	25?	
SQSO058742	100F	50F	
SQSO058731	150F	50P	
SQSO064952	150P	40M	
SQSO058735	150F	80P	
SQSO066450	200P	150P	50

Curva a 45°

codice	DN1	DN2	L1 mm
SQSO058800	50F	25M	
SQSO058802	100P	50F	

Curva a 90° CON Stacco laterale

codice	DN1	DN2	L1 mm
KC6624	150P	80P	15P



Piping: GUAINA TERMOMETRICA

131008

Crociera in vetro borosilicato 3.3

GUAINA TERMOMETRICA V DeXX L XXX mm

codice	De	L mm
SQRI057558	33	650

GUAINA TERMOMETRICA V 45° DeXX L XXX mm

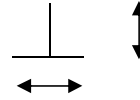
SQRI068766 33 248 205 x pallone 20 litri



Piping: PORTAGOMMA

131010

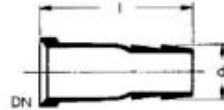
Crociera in vetro borosilicato 3.3



PORTAGOMMA_V_DRITTO_DNXXM/XX mm

Portagomma Dritti

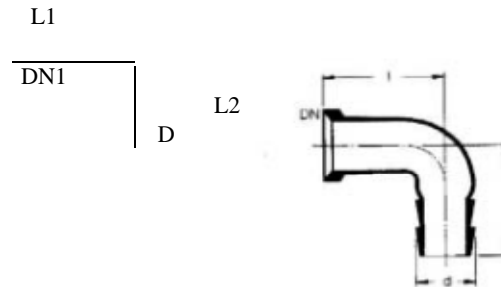
codice	DN1	D	L1 mm
SQSO059144	15F	13	75
SQSO060178	25F	8	80
SQSO060177	25M	8	80
SQSO060565	25F	10	80
SQSO063262	25F	12	100
SQSO029329	25F	16	100
SQSO017548	25F	22	100
SQSO017550	25F	30	120
SQSO063470	25M	30	100
SQSO060187	25P	33	120
SQSO029319	40M	50	



PORTAGOMMA_V_90°_DNXXM/XX mm

Portagomma 90°

codice	DN1	D	L1 mm	L2 mm
SQSO029311	15F	10	50	50
SQSO017541	15F	20	50	70
SQSO029313	25F	14	75	75
SQSO064853	25F	16	75	75
SQSO037806	25F	22	100	100
SQSO017549	25F	33	100	100
SQSO060186	25P	33	50	70
SQSO066506	50M	40	100	100



PORTAGOMMA_V_45°_DNXXM/XX mm

Portagomma 45°

codice	DN1	D	L1 mm	L2 mm
SQSO037077	25?	30	?	?



Piping: POZZETTO TERMOMETRICO

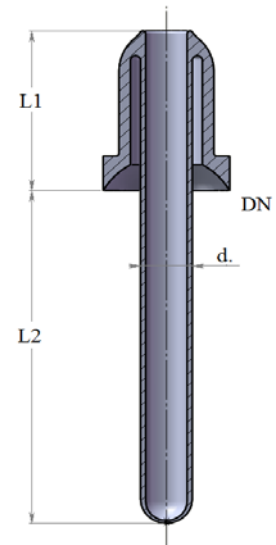
130420

Convogliatore in vetro borosilicato 3.3 Inlet pipe made in borosilicate glass 3.3

POZZETTO TERMOMETRICO DRITTO DNXXF/XXXmm

Dritti

codice	DN1	L1 mm	L2 mm	De
SQRI029378	25F	50	100	15



POZZETTO TERMOMETRICO 45° DNXXF X GEK200

Curva a 45°

codice	DN1	L1 mm	L2 mm	L3 mm	De
SQRI060207	50F	?	125	490	33



Piping: TESTA DI RIFLUSSO

121127

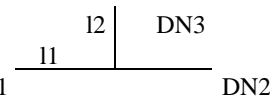
Testa di Riflusso in vetro borosilicato 3.3

TESTA DI RIFLUSSO DN100 MAN.

codice	DN1	DN2	DN3	h1 mm	h2 mm	h3 mm
SQDI063570	40P	40F	15M	200		
SQDI058194	50M	50F	15M	150		
SQDI031183	80P	80P	15M	190		
SQDI031173	100P	100P	15M	250		
SQDI031174	150P	150P	25M	300		
SQDI031176	200P	200P	25M	400		

130412

Raccordo a "T" in vetro borosilicato 3.3



RACCORDO_V_"T"_DNXXX M/F/P

RACCORDO_V_"T"_RIDOTTO_DNXXX M/F/P

codice	DN1	DN2	L1 mm	L2 mm	Flangia			Plastificato		
					DN1	DN2	DN3			
SQSO045170	15	15	100	50	F	F	M	---		1 x
SQSO019103	15	15	100	50	M	F	F	---		2 x
SQSO019105	15	15	100	50	M	F	M	---		3 x
SQSO038421	15	15	100	50	M	M	M	---		4 x
SQSO039263	15	15	100	50	P	P	P	---	A8531	5 x
SQSO048481	25	15	100	75	M	F	F	---		6 x
SQSO029788	25	15	150	75	M	F	M	---		7 x
SQSO066805	25	15	100	75	F	F	M	---		8 x
SQSO047723	25	25	200	100	F	F	F	---		9 x
SQSO056593	25	25	200	100	F	F	M	---		10 x
SQSO019108	25	25	200	100	M	F	M	---		11 x
SQSO038700	25	25	200	100	M	M	F	---		12 x
SQSO062309	25	25	200	100	M	P	M	---		13 x
SQSO019111	40	25			M	F	M	---		14 x
SQSO019100	40	40	300	150	M	F	F	---		15 x
SQSO019110	40	40	300	150	M	F	M	---		16 x
SQSO065777	50	15			M	F	M	---		17 x
SQSO029707	50	40			M	F	M	---		18 x
SQSO019101	50	50	300	150	M	F	F	---		19 x
SQSO019112	50	50	300	150	M	F	M	---		20 x
SQSO038470	50	50	300	150	F	P	M	---		21 x
SQSO029695	80	25			M	F	M	---		22 x
										23
SQSO029708	80	40			M	F	M	---		24 x
SQSO019047	80	50			M	F	M	---		25 x
SQSO051194	80	80	400	200	M	F	F	---		26 x
SQSO019113	80	80	400	200	M	F	M	---		27 x
SQSO029790	100	25			M	F	M	---		28 x
SQSO029792	100	40			M	F	M	---		29 x
SQSO029793	100	50			M	F	M	---		30 x
SQSO029795	100	80			M	F	M	---		31 x
SQSO019096	100	100	500	250	M	F	F	---		32 x
SQSO019104	100	100	500	250	M	F	M	---		33 x
SQSO029798	150	25			M	F	M	---		34 x
SQSO029799	150	25	?	?	P	P	M	---		35 x
SQSO029801	150	40			M	F	M	---		36 x
SQSO029802	150	50			M	F	M	---		37 x
SQSO029804	150	80			M	F	M	---		38 x
SQSO029797	150	100			M	F	M	---		39 x
SXSO041937	150	100			P	P	M	---		40 x
SQSO029800	150	100			P	P	P	---		41 x
SQSO029787	150	150	500	250	M	F	F	---		42 x
SQSO019106	150	150	500	250	M	F	M	---		43 x
SQSO029809	200	25			M	F	M	---		44 x
SQSO029810	200	40			M	F	M	---		45 x
SQSO029811	200	50			M	F	M	---		46 x
SQSO029813	200	80			M	F	M	---		47 x
SQSO066758	200	100	200	175	P	P	M	---		48 x
SQSO029805	200	150	300	175	M	F	M	---		49 x
SQSO019097	200	200	600	300	M	F	F	---		50 x
SQSO019107	200	200	600	300	M	F	M	---		51 x

130412

Raccordo a "T" in vetro borosilicato 3.3

codice	DN1	DN2	L1 mm	L2 mm	Flangia			Plastifiato
					DN1	DN1	DN2	
SQSO029821	300	25			M	F	M	---
SQSO029822	300	40			M	F	M	---
SQSO051193	300	50			M	F	M	---
SQSO029824	300	80			M	F	M	---
SQSO029815	300	100			M	F	M	---
SQSO029817	300	150			M	F	M	---
SQSO029819	300	200			M	F	M	---
SQSO019099	300	300	800	400	M	F	F	---
SQSO019109	300	300	800	400	M	F	M	---
SQSO029829	450P	80M						



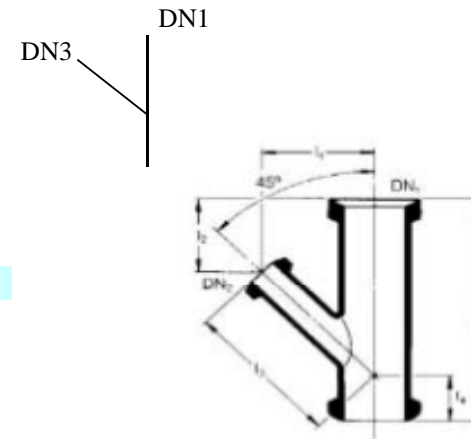
Piping: RACCORDO "Y"

121127

Testa di Riflusso in vetro borosilicato 3.3

RACCORDO V A Y DN150/80 P/P/P

codice	DN1	DN2	DN3	h1 mm	h2 mm	L1 mm	inc °
SQSO066287	150P	150P	80P	425	75	299	45
SQSO029724	150F	150M	80M	425	75	299	45





Piping: RUBINETTI

130226

Rubinetto a spillo

RUBINETTO A SPILLO DNXX/X

codice	DN1	Foro Rubinetto
SQTK067283	15/F	6
SQTK067391	25/F	6



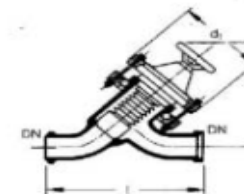
Piping: SPRUZZATORE

130515

Rubinetti a spillo

SPRUZZATORE V VERT DN50F/25F L 620mm

codice	DN1	DN2	L1 mm	L2 mm
SQDI030995	50F	15M	350	100
SQDI030997	50F	25F	620	100

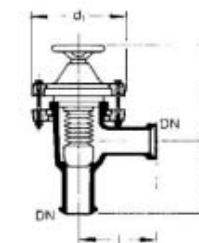


VALVOLA V LINEARE DN15 [VS15]

VALVOLA V LINEARE DN15/F C/PG 10mm

codice	DN1	DN2	OL	DN	L1	corpo	Movimento	OTTURATORE	Flangia	Inserto	Foro	h	Plast.
			mm	manovra	mm	valvola					vite	vite	
SQTK032143	15F	15M	---	25P	150	SQTK007997	GQTK046551	SQTK015548	GQQI035390	GQQI035931	8	60	---
SQTK066348	15F	---	8	25P	?	KC4227	GQTK046551	SQTK015548	GQQI035390	GQQI035391	8	60	---
SQTK065426	15F	---	10	25P	?	SQTK065427	GQTK046551	SQTK015548	GQQI035390	GQQI035391	8	60	---
SQFY064192	15	---	15?	25P	?	SQFY064201	GQTK046551	SQTK015548	GQQI035390	GQQI035391	8	60	SI
SQTK032144	15	---	33	25P	?	SQTK060197	GQTK046551	SQTK015548	GQQI035390	GQQI035391	8	60	---
SQTK025401	25	---	---	40P	200	SQTK007999	GQTK046552	SQTK015549	GQQI035392	GQQI035393	8	70	---
SQTK065858	25P	25P	---	40P		SQTK065885	GQTK046552	SQTK015549	GQQI035392	GQQI035393	8	70	---
SQTK053418	25P	25P	---	40P		SQTK052333	GQTK046552	SQTK015549	GQQI035392	GQQI035393	8	70	SI
SQTK066350	25	---	8		?	SQTK046551	GQTK046551	SQTK015548	SQQI011045	GQQI035391	8	60	---
SQTK065432	25F	---	22	15P	175?	SQTK065433	GQTK046551	SQTK015548	SQQI011045	GQQI035391	8	60	---
SQTK058799	25	---	16		?	SATK064213	GQTK046551	SQTK015548	SQQI011045	GQQI035391	8	60	---
SQTK025402	25	---	33		?	SQTK027999	GQTK046551	SQTK015548	SQQI011045	GQQI035391	8	60	---
SQTK032159	40	---	---		300	GQTK056738	SQTK014965	SQTK051505	GQQI035394	GQQI035395	8	70	---
SQTK067157	40	---	---		300	SQTK067158	SQTK014965	SQTK051505	GQQI035394	GQQI035395	8	70	---
SQTK065430	40	---	22		?	SQTK065431	GQTK046551	SQTK015548	GQQI035390	GQQI035391	8	60	---
SQTK032166	50	---	---		300	SQTK051058	SQTK014966		GQQI035383	GQQI035384	8	70	---

Valvole Angolari



VALVOLA V 90° DN15 [VE15]

VALVOLA V 90° C/PG [VE15/OL22]

	DN1	DN2	OL	DN	L1	corpo	Movimento	OTTURATORE	Flangia	Inserto	Foro	h	Plast.
			mm	manovra	mm	valvola					vite	vite	
SQTK032087	15M	15F	---		50	SQTK065431	GQTK046551	SQTK015548	GQQI035390	GQQI035931	8	60	---
SQFY064189	15M	15F	---		?	SQFY064199	GQTK046551	SQTK015548	GQQI035390	GQQI035931	8	60	SI
SQTK065428	15	---	10?		?	SQTK065429	GQTK046551	SQTK015548	GQQI035390	GQQI035931	8	60	---
SQTK032099	15	---	22		?	SQTK061504	GQTK046551	SQTK015548	GQQI035390	GQQI035931	8	60	---
KC15331	25F	---	8			KC15331	GQTK046551	SQTK015548	GQQI035390	GQQI035931	8	60	---
SQTK047777	25F	---	22		?	SQTK065305	GQTK046551	SQTK015548	SQQI011045	GQQI035931	8	60	---
SQTK032091	25F	---	33		?	SQTK008061	GQTK046551	SQTK015548	GQQI035390	GQQI035931	8	70	---
SQTK035600	25F	15M	---		?	SQTK036152	GQTK046551	SQTK015548	SQQI011045	GQQI035391	8	80	---



Piping : VALVOLE flangia Silumin / di Scarico VB / Torion

130828

codice	DN1	DN2	OL	DN	L1	corpo	Movimento	OTTURATORE	Flangia	Inserito	Foro	h	Plast.
			mm	manovra	mm	valvola					vite	vite	
	25F	---	10	15P		SQTK065462	GQTK046551	SQTK015548	GQQI035390	GQQI035391	8	60	
SQTK033374	25F	15P	16			SQTK027300	GQTK046551	SQTK015548	GQQI035390	GQQI035391	8	80	---
SQTK025359	25M	25F	---		100	SQTK007998	GQTK046552	SQTK015549	GQQI035392	GQQI035393	8	70	---
SQTK065859	25P	25P	---		?	SQTK065886	GQTK046552	SQTK015549	GQQI035392	GQQI035393	8	70	---
SQTK032089	40M	40F	---		150	GQTK056737	SQTK014965	SQTK051505	GQQI035394	GQQI035395	8	70	---
SQTK032090	50M	50F	---		150	SQTK051057	SQTK014966	SQTK015551	GQQI035383	GQQI035384	8	90	---

Valvole Angolari con FLANGIA in SILUMIN

VALVOLA 90° SILUMIN DN25F C/PG 22 mm

	DN1	DN2	OL	DN	L1	corpo	Movimento	OTTURATORE	Flangia	Inserito	Foro	h	Plast.
			mm	manovra	mm	valvola					vite	vite	
SQTK047777	25F	---	22	?	?	SQTK065305	GQTK046551	SQTK015548	SQQI011045	GQQI035931	4X8	60	---

Valvole di SCARICO a spinta lunga

VALVOLA V FUNGO SPINTA LUNGA [VB40/15]

VALVOLA V FUNGO S LUNGA [VB40/15] C/LAV

	DN1	DN2	DN3	L1	corpo	Movimento	OTTURATORE	Flangia	Inserito	Foro	h	Plast.
	VB		mm lavaggio	mm	valvola	testata manuale				vite	vite	
SQTK045487	40P	15M	---	190	SQTK062507	SQTK031214	SQTK037533 PTFE	GQQI035388	GQQI035389	3X6	50	---
SQTK062532	40P	15M	15M	190	SQTK062508	SQTK031214	SQTK037533 PTFE	GQQI035388	GQQI035389	3X6	50	---
SQTK032037	50P	25M	---	240	SQTK027362	SQTK014964	SQTK053049 TFM	GQQI035390	GQQI035391	4X8	60	---
SQTK032135	50P	25M	15M inc 90°	240	SQTK062510	SQTK014964	SQTK053049 TFM	GQQI035390	GQQI035391	4X8	60	---
SQTK065438	50P	25M	15M inc 45°	235	SQTK065437	SQTK014964	SQTK053049 TFM	GQQI035390	GQQI035391	4X8	60	---
SQTK032039	80P	50M	---	325	SQTK027363	SQTK014967	SQTK028683 PTFE	GQQI035392	GQQI035393	4X8	60	---
SQTK032137	80P	50M	15M	325	SQTK062509	SQTK014967	SQTK028683 PTFE	GQQI035392	GQQI035393	4X8	60	---

Valvole TORION

	DN1	TORION	materilae
SQTK063578	25P	14	PTFE
SQTK068446	25P	14	PEEK

Corpo Valvole Lineari

CORPO V VALVOLA LINEARE DNXXF/XXM

SQTK007999	25M	25F	
SQTK065885	25P	25P	
SQTK052333	25P	25P	PLAST
SQTK008052	100	100	

Corpo Valvole Agolari

CORPO V VALVOLA 90° DNXXF/XXM

	DN1	DN2	OL	
SQTK007996	15M	15F		
SQSO061236	25	15		
SQTK036152	25P	15M		
SQTK007998	25M	25F		
SQTK065886	25P	25P		
SQTK052332	25P	25P		PLAST
SQTK008059	25		PG8	
SQTK027300	25		PG25	
SQTK008061	25F		PG33	
SQTK067158	40P	40P		
SQTK027296	100	100		

Corpo Valvole Fungo

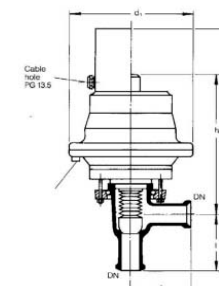
SQTK027361	32/15		
SQTK027362	50/25		
SQTK029143	50/25	15	



Piping : VALVOLE PNEUMATICA linerari o 90° ON/OFF o PARZIALIZZATE

130108

Valvole



Valvole Lineari ON / OFF

VALVOLA PNEUM ON/OFF LINEARE DNXX Nx (x= A per aperta C per chiusa)

codice	DN1	DN2	Stato	L mm	h tot	corpo valvola	Attuatore	Otturatore	Flangia Silumin	Inserto bachelite	Foro vite	h vite
SQTK032171	50	50	NA	?	?	SQTK051058		SQTK015551	SQQI051422	GQQI03538	8	
SQTK032172	50	50	NC			SQTK051058	SQTK004334	SQTK015551	SQQI051422	GQQI03538	8	70

Valvole Lineari PARZIALIZZATO

VALVOLA PNEUM CONTROL LINEARE DN50 NA

	DN1	DN2	Stato	L mm	h tot	corpo valvola	Attuatore	Otturatore	Flangia Silumin	Inserto bachelite	Foro vite	h vite
SQTK032230	50	50	NA									
SQTK032235	50	50	NC									

Valvole 90° ON / OFF

VALVOLA PNEUM ON/OFF 90° DNXX Nx (x= A per aperta C per chiusa)

	DN1	DN2	Stato	L mm	h tot	corpo valvola	Attuatore	Otturatore	Flangia Silumin	Inserto bachelite	Foro vite	h vite
SQTK032111	25	25	NA	100	?	SQTK007998	SQTK004335	SQTK015549	SQQI051420	GQQI035393	8	60
SQTK032217	25	25	NC	100	?	SQTK007998	SQTK004336	SQTK015549	SQQI051420	GQQI035393	8	60

Valvole 90° PARZIALIZZATO

VALVOLA PNEUM CONTROL 90° DNXX Nx (x= A per aperta C per chiusa)

	DN1	DN2	Stato	L mm	h tot	corpo valvola	Attuatore	Otturatore	Flangia Silumin	Inserto bachelite	Foro vite	h vite
SQTK032212	25	25	NA	100	?	SQTK007998	SQTK004335	SQTK015549	SQQI051420	GQQI035393	8	60
SQTK032112	25	25	NC	100	?	SQTK007998			SQQI051420	GQQI035393	8	60

Codici resi obsoleti mai utilizzati

SQTK032110 VALVOLA ANGOLARE DN 25 PNEUMAT.NORM/AP**

SQTK025416 VALVOLA PNEUMATICA DN25 N/C

CATALOGO

PROCESS DIVISION

Capitolo 6

FLANGE GUARNIZIONI

- COPPIA FLANGE BACHELITE
- COPPIA FLANGE SILUMIN
- PASSAMANO
- GUARNIZIONI BACHELITE
- GUARNIZIONI PTFE
- INSERTI
- SOFFIETTI





Flange Guarnizioni: CHIUSURA RAPIDA

130220

xxxx

codice	DN1	Tappo PTFE	Inserito Bachelite	Flangia Bachelite	Guarnizione	Manopole	Anello INOX	Colonnine INOX	Vite INOX	Vite INOX	Vite INOX
SQEG026776	50	VAJQ031059	GQQI035395	GQQI035394	SQQI028339	VAJQ013300	VAJQ053033	VAJQ007439	SQQI025862	SQQI025847	SQQI025864
SQEG026777	80	VAJQ023135	GQQI035384	GQQI035383	SQQI011716	VAJQ013300	VAJQ003948	VAJQ007439	SQQI025862	SQQI025847	SQQI025864
SQEG026772	100	VAJQ023133	GQQI035382	GQQI035381	SQQI011714	VAJQ013300	VAJQ003947	VAJQ007439	SQQI025864	SQQI025847	
SQEG026773	150	VAJQ023134	GQQI035380	GQQI035379	SQQI011715	VAJQ013300	VAJQ053032	VAJQ007439	SQQI025864	SQQI025847	
SQEG026774	200	VAJQ052683	VAJQ058928	VAJQ058658	SQQI028336	VAJQ013300	VAJQ053031	VAJQ007439	SQQI025864	SQQI025847	

RESINA

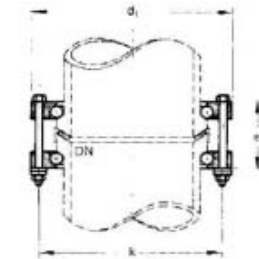
121105

(SVED) Coppia flangia per connessione piping in vetro composta da

- flangia in bachelite
- inserto in bachelite
- bulloni e rondelle in AISI304
- molle in AIS302

COPPIA FLANGE B/AISI304 C/MOLLA DNXX

codice	DN	e mm	d1 mm	k mm	Backing Flange	Inserti
SQIQ007895	15			50	2 x GQQI035388	2 x GQQI035389 3 x M6 x 65
SQIQ007877	25			85	x	x 4 x M8 x
SQIQ007878	40			110	x	x 4 x M8 x
SQIQ007879	50			125	x	x 4 x M8 x
SQIQ007880	80			160	x	x 8 x M8 x
SQIQ007881	100			180	x	x 8 x M8 x
SQIQ007882	150			240	x	x 8 x M8 x
SQIQ007883	200			295	2 x VAJQ058658	x VAJQ058928 8 x M8 x 150
SQIQ007884	300			400	x	x 12 x M8 x



(SVED) Coppia flangia per connessione piping in vetro composta da

- flangia in bachelite
- inserto in bachelite
- bulloni e rondelle in AISI304

COPPIA FLANGE B/AISI304 DNXX (senza molla)

codice	DN	e mm	d1 mm	k mm	Backing Flange	Inserti
SQIQ007887	15			50	2 x GQQI035388	2 x GQQI035389 3 x M6 x 50
SQIQ007889	25			85	x	x 4 x M8 x
SQIQ007890	40			110	x	x 4 x M8 x
SQIQ007891	50			125	x	x 4 x M8 x
SQIQ007892	80			160	x	x 8 x M8 x
SQIQ007893	100			180	x	x 8 x M8 x
SQIQ007894	150			240	x	x 8 x M8 x
SQIQ007896	200			295	x	x 8 x M8 x
SQIQ007897	300			400	x	x 12 x M8 x



Flange Guarnizioni: FLANGIA BACHELITE

121105

(FVER) Coppia flangia per connessione piping in vetro composta da

- flangia in bachelite
- inserto in bachelite
- inserto per soffiutto
- bulloni e rondelle in AISI304
- molle in AIS302

COPPIA FLANGE DN15 SOFF. C/MOLLE

da sandardizzare

codice	DN	e mm	d1 mm	k mm	Backing Flange		Inserti					
SQOI027210	15			50	2	x GQQI035388	2	x GQQI035388	3	x M6	x	55
SQOI027215	25			85		x		x	4	x M8	x	
SQOI027219	40			110		x		x	4	x M8	x	
SQOI007886	50			125		x		x	4	x M8	x	
SQOI027226	80			160		x		x	8	x M8	x	
SQOI027228	100			180		x		x	8	x M8	x	
SQOI027230	150			240		x		x	8	x M8	x	
SQOI027232	200			295		x		x	8	x M8	x	
SQOI027235	300			400		x		x	12	x M8	x	

(FVED) Coppia flangia per connessione piping in vetro composta da

- flangia in bachelite
- inserto in bachelite
- inserto per soffiutto
- bulloni e rondelle in AISI304

COPPIA FLANGE B/AISI304 X SOFF E IN DN25 (senza molla)

da sandardizzare

codice	DN	e mm	d1 mm	k mm	Backing Flange		Inserti beil k		Inserti beil F		mm	
SQOI007888	15			50	2	x GQQI035388	2	x GQQI035388	SQOI012110	3	x M6	x 50
SQOI007885	25			85		x		x		4	x M8	x
SQOI027217	40			110		x		x		4	x M8	x
SQOI027221	50			125		x		x		4	x M8	x
SQOI027224	80			160	2	x GQQI035383	2	x GQQI035384	SQOI012159	8	x M8	x 110
SQOI027227	100			180		x		x		8	x M8	x
SQOI027229	150			240		x		x		8	x M8	x
SQOI027231	200			295		x		x		8	x M8	x
SQOI027234	300			400		x		x		12	x M8	x



Flange Guarnizioni: FLANGIA GHISA

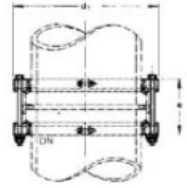
130312

(SVED) Coppia flangia per connessione piping in vetro composta da

COPPIA FLANGE GHI B/AISI304 MOLLA DNXXX

- flangia in ghisa
- bulloni e rondelle in AISI304
- molle in AIS302

codice	DN	e mm	d1 mm	k mm	Backing Flange	Vite Inox
SQQI007898	400			50	2 x SQQI010982	4 x 10 x 110

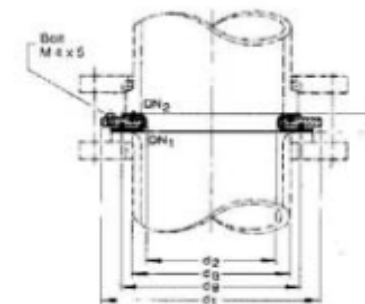




Flange Guarnizioni: FLANGIA DI INTERPOSIZIONE

131028

Flangia in acciaio rivestita con PTFE



codice	DN1	DN2	Flangia in AISI304 da mandare in C/L	Cartella	Guarnizione esamianto	
SQQI028074	50	50	VAJQ046272	VAJQ068914	VAJQ068915	VAJQ068916
SQQI028072	80	80	VAJQ046271	VAJQ068917	VAJQ068918	VAJQ068919
SQQI044688	100	50	VAJQ066444			
SQQI028070	100	80	VAJQ066443			
SQQI028069	100	100	SQQI010969	VAJQ045988	VAJQ011620	VAJQ011621
SQQI028068	200	150	KC13012			
SQQI028067	250	100	VAJQ036911			
SQQI028065	250	200	KC13010			
SQQI046717	600	600				

Cartella PTFE

codice	De	Di	per flangia
VAJQ058816	240	204	200/200



Flange Guarnizioni: FLANGIA SILUMIN

121105

(?) Coppia flangia in lega di alluminio e silicio per connessione piping in vetro composta da

- flangia in silumin
- inserto in PTFE
- bulloni e rondelle in AISI304
- molle in AIS302

COPPIA FLANGE SILUMIN EPOXY AISI304 DNXX

codice	DN	e mm	d1 mm	k mm	Backing Flange	Inserti					
	15				x		x			x	
SQQI062848	25				2 x	SQQI011045	Tondo PTFE 8	3	x	M8	x 90
	40				x		x		x	M8	x
SQQI062849	50				2 x	SQQI051421	2 x GQQI035395	3	x	M8	x 110
	80				x		x		x	M8	x
SQQI062847	150				2 x	SQQI051418	Tondo PTFE 14	4	x	M8	x 150
	200				x		x	8	x	M8	x
	300				x		x	12	x	M8	x

(SVED) Coppia flangia per connessione piping in vetro composta da

- flangia in bachelite
- inserto in bachelite
- bulloni e rondelle in AISI316
- molle in AIS302

COPPIA FLANGE SILUMIN EPOX AISI316 DNXX
(con bulloni e rondelle in AISI316)

codice	DN	e mm	d1 mm	k mm	Backing Flange	Inserti					
	15				x			x		x	
	25				x			x	M8	x	90
	40				x			x	M8	x	
SQQI066044	50				2 x	SQQI051421	GQQI035395	3	x	M8	x 110
	80				x			x	M8	x	
SQQI066045	100				2 x	SQQI051417	2 x GQQI035382	4	x	M8	x 130
	150				x			x	M8	x	150
	200				x		x	x	M8	x	
	300				x		x	x	M8	x	

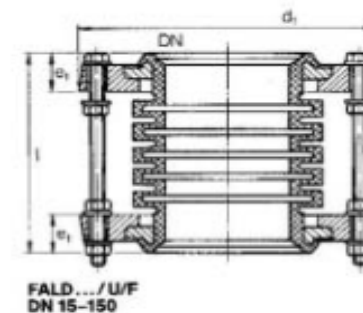


Flange Guarnizioni: SOFFIETTO COMPLETO

130411

[FALD XX/U/F]

XXXX



codice	DN1	d1 mm	e1 mm	l mm	l mm	l mm	flangia bachelite	inserto beil	dilatatore PTFE
SQSO027523	15						GQQI035388	SQQI012110	SQSO008656
SQSO027526	25						GQQI035390	SQQI012154	SQSO008666
SQSO027529	50						GQQI035381	SQQI012151	SQQI012151
SQSO027522	100						GQQI035381	SQQI012151	SQSO008566
SQSO027524	150						GQQI035379	SQQI063815	SQSO008657
SQSO027525	200						*VAJQ058658	SQQI012153	SQSO008660

* FLANGIA IN RESINA

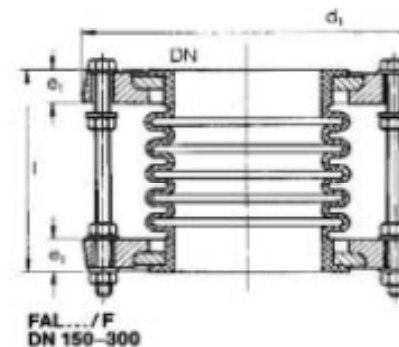
[FAL XX/F]



130411

[FAL XX/F]

Flange Guarnizioni: SOFFIETTO COMPLETO



codice	DN1	d1 mm	e1 mm	l mm	l mm	l mm	Dilatatore PTFE	flangia bachelite	inserto beil	dilatatore PTFE
SQSO027530	80						SQSO008679	GQQI035383	GQQI035384	SQSO008679

CATALOGO

PROCESS DIVISION

Capitolo 7

STRUTTURE DI SUPPORTO

- ELEMENTI DI SOSTEGNO
- GIUNTO



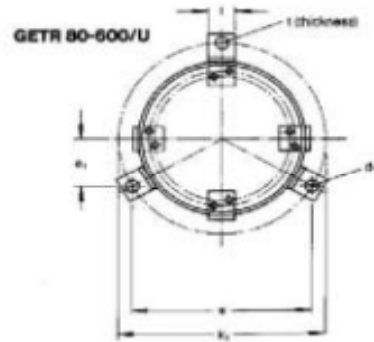


Struttura : ANELLO PORTANTE

121221 GETR XXX U

Flangia in acciaio rivestita con PTFE

codice	DN	Vern
SQRS026131	80	---
SQRS003956	100	---
SQRS003957	150	---
SQRS063697	200	---
SQRS063698	300	---
SQRS053561	300	si
SQRS052196	300	AISI304 ---
SQRS063699	400	---
SQRS068785	400	inox
SQRS051006	450	---
SQRS003962	600	---





Struttura : SOSTEGNI

130606

SELLA PER PALLONI

codice	Capacità litri	d1 mm	d2 mm	h mm	h2 mm	k1 mm	e mm
SQRS020383	50	440	280	126	270	360	255
SQRS020379	100	500	340	122	330	422	299
SQRS020381	200	620	460	118	360	544	385

SELLA PER PALLONI INOX 304

VAJQ066174 200

ANELLO PER PALLONI (Getr)

codice	litri
SQRS063696	10
SQRS003954	20
SQRS059228	50

ANELLO PORTANTE GETR

Codice	DN
SQRS063697	200
SQRS063698	300
SQRS063699	400
SQRS068785	400 inox
SQRS051006	450

ANELLO SCHN

VAJQ003947	100
VAJQ053032	150
KC2543	300

SELLA PER CILINDRO

	DN
VAJQ046376	150
SQRS063966	300
SQRI057315	450

PROCESS DIVISION

Capitolo 9

STRUMENTAZIONE

- CRIOSTATI
- POMPE DOSATRICI
- CELLE DI CARICO
- PHMETRI
- POMPE DA VUOTO
- RISCALDATORI ELETTRICI
- BAGNO AD OLIO



Per CILINDRI

codice	Capacità litri	DN	Scarico VB	Zone	Potenza Watt	Vac	Hz	altezza cilindro mm	D esterno mm
SQPW065307	10	200	no	2ZR	900+900	?	?	?	?
EMPQ067059	20	300	50/25	2ZR		?	?	?	?
SQEG064281	30	300	50/25	?	2800	?	?	490	490
KC11497	50	200	25	?	4000	?	?	490	490
KC11498	100	300	50M	?	6000	?	?	560	560

Per PALLONI

codice	Capacità litri	Scarico VB	Zone	Potenza Watt	Vac	Hz	Fase	altezza cilindro mm	D esterno mm
SQPW019692	10	C/S	1ZR	?	220	?	?	?	?
SQPW019693	10	S/S	1ZR	?	220	?	?	?	?
SQPW067335	20	S/S	1ZR	?	220	?	Mono	?	?
SQPW019695	20	C/S	2ZR	?	380	?	?	?	?
SQPW019697	20	S/S	2ZR	?	220	?	?	?	?
SQPW019698	20	S/S	2ZR	?	380	?	?	?	?
SQPW030358	20	C/S	2ZR	?	220	?	?	?	?
SQPW019699	50	?	2ZR	?	380	?	?	?	?
SQPW019702	50	S/S	2ZR	?	380	?	?	?	?
SQPW064225	50	?	?	?	?	?	?	?	?